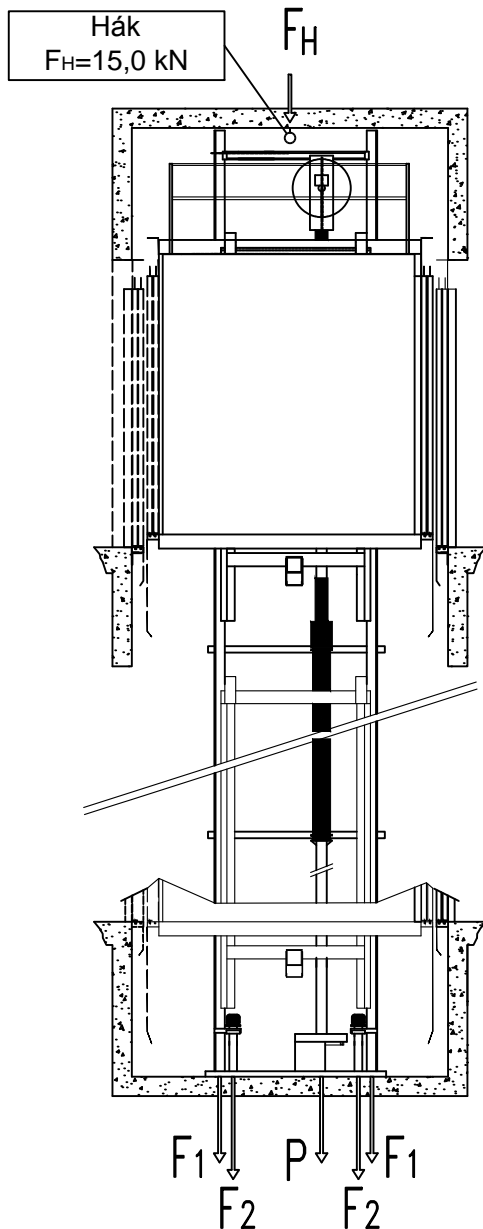


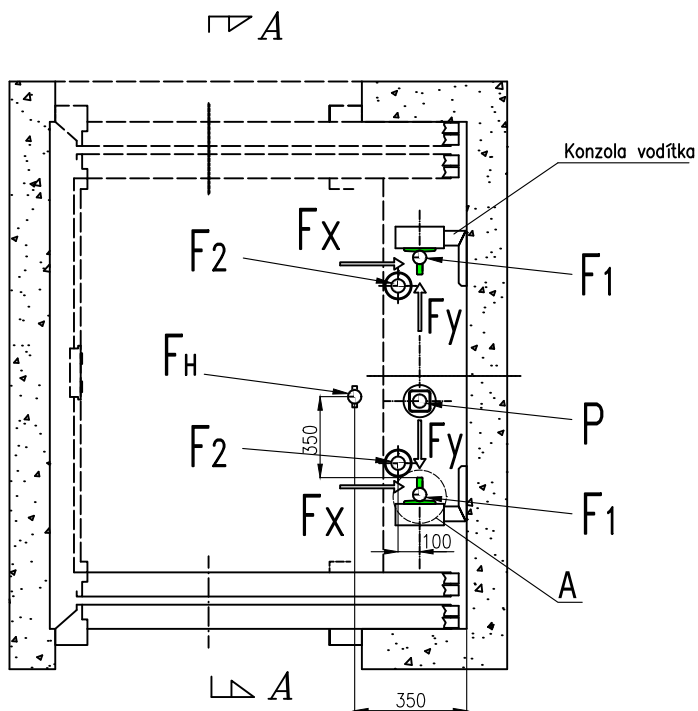
SILOVÉ ZATÍŽENÍ NA DNO PROHLUBNĚ ŠACHTY

Jm. nosnost [kg]	F_x [kN]		F_y [kN]		Vertikální síla pod vodítkem F_1 [kN]		Vertikální síla pod nárazníkem F_2 [kN]		Vertikální síla pod pístem P [kN]	
	1 vstup	2 vstupy	1 vstup	2 vstupy	1 vstup	2 vstupy	1 vstup	2 vstupy	1 vstup	2 vstupy
900-1025	6,9	7,3	3,8	2,9	28,9	30,4	8,8	9,3	39,2	43,6

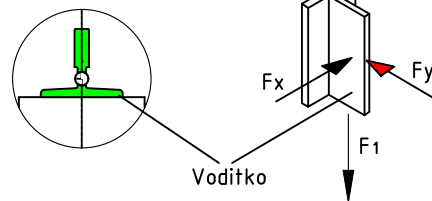
PŘÍČNÝ ŘEZ A-A



PŮDORYS ŠACHTY



Detail "A"



- F_1 - vertikální síla pod vodítkem
- F_2 - vertikální síla pod nárazníkem
- P - vertikální síla pod pístem
- F_H - vertikální síla na hák

POZOR:

- F_2 - statické zatížení vyvolané hmotností plné kabiny $F_2=P+Q$
- Dno prohlubně pod podpěrami nárazníků musí snést čtyřnásobek statické síly vyvolané ze síly F_2 (PN-EN 81-2 p:5.3.2.2)
- F_1 - síla z vodítka + reakce při působení zachycovačů (PN-EN 81-2 p:5.3.2.1)

PRO PŘESNOU POZICI SIL V ŠACHTĚ POUŽIJTE VÝKRESY DANÉHO VÝTAHU



Změna	Datum	Popis		
		Č. katalogu	Č. výkresu	Datum změny
		4-3	GMV.MRL-MC.900-1025.S	18.06.2013
		Datum:	Verze:	
		14.09.2011	2.4	

Název: STAVEBNÍ NORMY

Popis: Síly na dno šachty
GL-MRL 900-1025 kg

GMV

Tento výkres je majetkem firmy GMV Martini S.p.A. Jekékoliv změny nebo návrhy musí schválit technické oddělení GMV.

GMV tel. +39 02 339301; fax +39 02 3390379; info@gmv.it; www.gmv-eu.com